

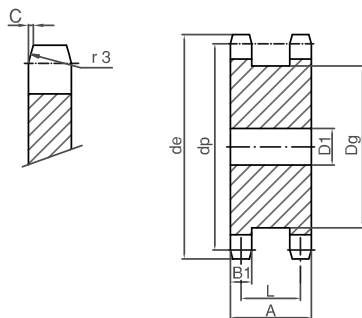
DISCOS DOBLES PARA DOS CADENAS SIMPLES - DIN 8187

Duplex platewheels for two single chains - DIN 8187

Disques doubles pour deux chaînes simples - DIN 8187

06B-1

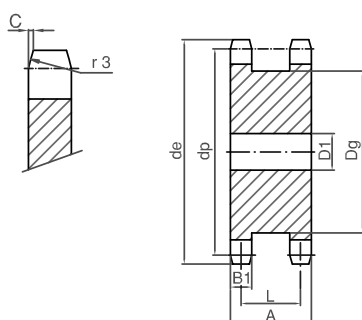
B1	C	r3
5,3	1	10



Z	de	dp	D1	Dg	A	L
13	43,5	39,80	10	28	24,3	19
14	46,5	42,80	10	31	24,3	19
15	49,5	45,81	10	34	24,3	19
16	52,5	48,82	10	37	24,3	19
17	55,5	51,83	10	40	24,3	19
18	58,6	54,85	10	43	24,3	19
19	61,6	57,87	10	46	24,3	19
20	64,6	60,89	10	49	24,3	19
21	67,6	63,91	12	52	24,3	19
23	73,7	69,95	12	59	24,3	19
25	79,7	76,00	12	65	24,3	19

08B-1

B1	C	r3
7,2	1,3	13



Z	de	dp	D1	Dg	A	L
12	53,9	49,07	10	33	31	23,8
13	57,9	53,06	10	37	31	23,8
14	61,9	57,07	10	42	31	23,8
15	65,9	61,09	10	45	31	23,8
16	69,9	65,10	10	49	31	23,8
17	74,0	69,11	12	53	31	23,8
18	78,0	73,14	12	57	31	23,8
19	82,0	77,16	12	62	31	23,8
20	86,0	81,19	12	66	31	23,8
21	90,1	85,22	14	70	31	23,8
23	98,1	93,27	14	78	31	23,8
25	106,2	101,33	14	86	31	23,8

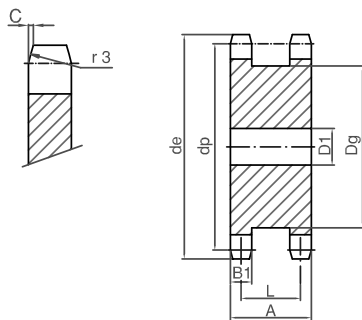
DISCOS DOBLES PARA DOS CADENAS SIMPLES - DIN 8187

Duplex platewheels for two single chains - DIN 8187

Disques doubles pour deux chaînes simples - DIN 8187

10B-1

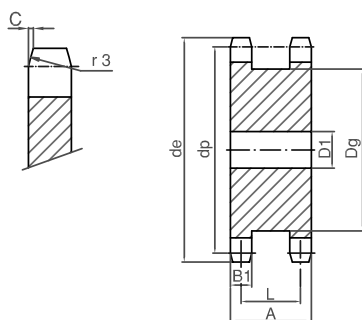
B1	C	r3
9,1	1,6	16



Z	de	dp	D1	Dg	A	L
12	68,2	61,34	12	45	36,5	27,3
13	73,2	66,32	12	50	36,5	27,3
14	78,2	71,34	12	55	36,5	27,3
15	83,2	76,36	12	60	36,5	27,3
16	88,3	81,37	14	65	36,5	27,3
17	93,3	86,39	14	70	36,5	27,3
18	98,3	91,42	14	75	36,5	27,3
19	103,3	96,45	14	80	36,5	27,3
20	108,4	101,49	14	85	36,5	27,3
21	113,4	106,52	16	90	36,5	27,3
23	123,5	116,58	16	100	36,5	27,3
25	133,6	126,66	16	110	36,5	27,3

12B-1

B1	C	r3
11,1	2	19



Z	de	dp	D1	Dg	A	L
12	81,8	73,60	14	53	45	33,9
13	87,8	79,59	14	59	45	33,9
14	93,8	85,61	14	65	45	33,9
15	99,8	91,63	14	71	45	33,9
16	105,8	97,65	14	77	45	33,9
17	111,9	103,67	16	83	45	33,9
18	117,9	109,71	16	89	45	33,9
19	123,9	115,75	16	95	45	33,9
20	130,0	121,78	16	101	45	33,9
21	136,0	127,82	20	107	45	33,9
23	148,1	139,90	20	119	45	33,9
25	160,2	152,00	20	131	45	33,9

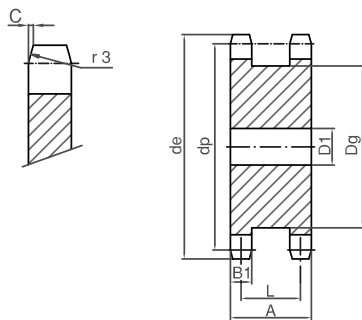
DISCOS DOBLES PARA DOS CADENAS SIMPLES - DIN 8187

Duplex platewheels for two single chains - DIN 8187

Disques doubles pour deux chaînes simples - DIN 8187

16B-1

B1	C	r3
16,2	2,5	26



Z	de	dp	D1	Dg	A	L
13	117	106,12	16	81	63,5	47,3
14	125	114,15	16	89	63,5	47,3
15	133	122,17	16	97	63,5	47,3
16	141	130,20	20	105	63,5	47,3
17	149	138,22	20	113	63,5	47,3
18	157	146,28	20	121	63,5	47,3
19	165,2	154,33	20	129	63,5	47,3
20	173,2	162,38	20	137	63,5	47,3
21	181,2	170,43	20	145	63,5	47,3
23	197,5	186,53	20	161	63,5	47,3
25	213,5	202,66	20	177	63,5	47,3